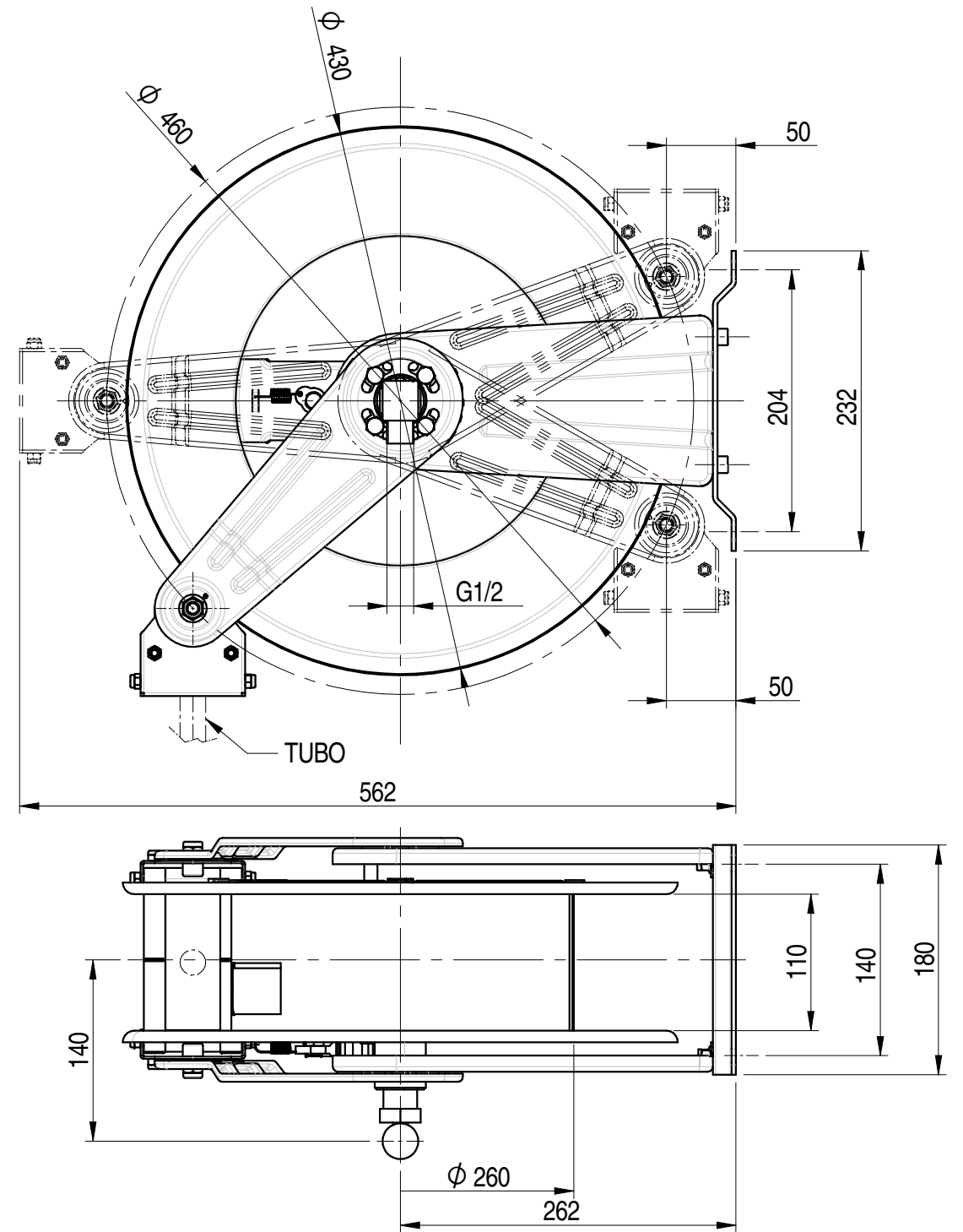
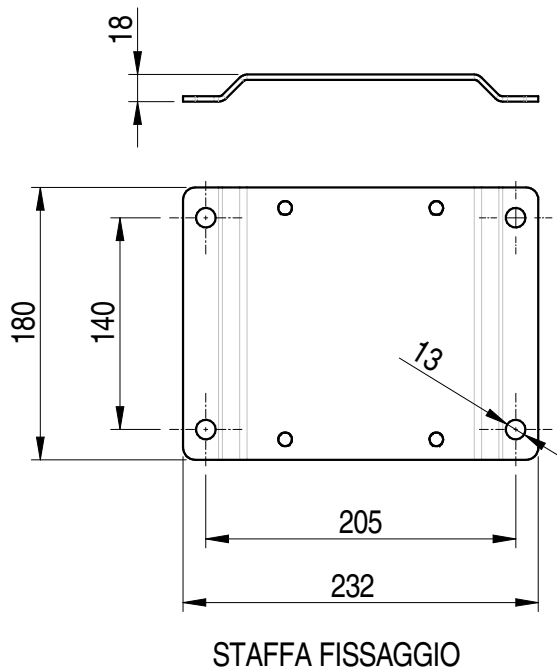


1	2	3	4	5	6	7	8
Diametri ammessi (Admitted diameters)		1/4" - 3/8" - 1/2"					
Lunghezza tubo (Hose length in meters)		8 m					
Pressione di lavoro (Working pressure)		200 bar					
Temperatura di lavoro (Working temperature)		90° C					
Connessione ingresso (Inlet thread size)		1/2" M					
Connessione uscita (Outlet thread size)		1/2" F					
Peso (Weight)		13 Kg					
Materiali costruttivi rullo e fiancate (Raw material sides and roll)		AISI 304					
Materiali costruttivi perno e giunto (Raw material shaft and swivel joint)		AISI 303					
Materiale molla principale (Raw material main spring)		Acciaio al carbonio (Carbon steel)					
Adatto all'utilizzo		Aria-Acqua-Prodotti chimici (Air-Water-Chemical)					



Quote senza tolleranza secondo norma UNI-EN-22768-1-m		COMPLESSIVO	-	CODICE	SR000000001
FINIT. SUP.:		DENOMINAZIONE		N°DISEGNO	
FORMATO A3		GRUPPO DI LAVAGGIO L=8m		-	
DATA 17-04-2013		SCALA 15		MATERIALE	
DISEGNATO PICCOLO M.		<b>MONOLITH S.r.L.</b> VIA DELL'ARTIGIANO, 8/f 31050 MONASTIER (TV) tel: 0422 842157 - fax: 0422 708978		-	
APPROVATO -				TRATTAMENTO	
				RICAVATO DA	
				PESO	
				15,5 Kg	

DISEGNO ESEGUITO CON CAD - VIETATE LE MODIFICHE MANUALI